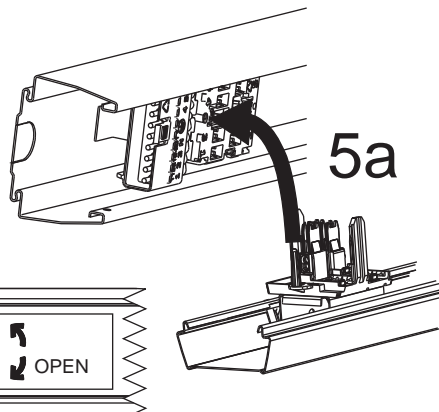


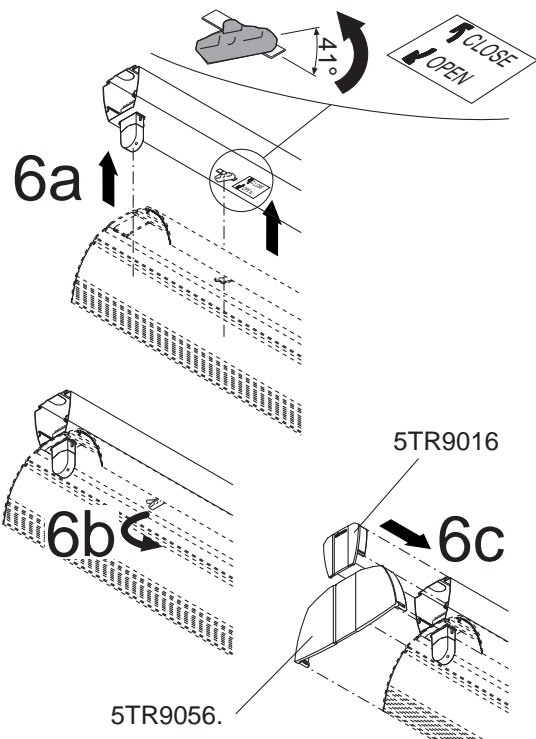
5



click 5b



6



Algemeine Sicherheitshinweise General safety notes



Montage / Wartung nur durch Fachkräfte.
Bei Instandsetzung / Instandhaltung nur Originalteile verwenden.

Werden nachträglich Änderungen an Leuchten vorgenommen, so gilt derjenige als Hersteller, der diese Änderung vornimmt.

Der Hersteller übernimmt keine Haftung für Schäden, die durch unsachgemäßen Einsatz entstehen.



Installation / maintenance only by skilled personnel.
During overhaul / maintenance only use original parts.

If any luminaire is subsequently modified, the person responsible for the modification shall be considered the manufacturer.

The manufacturer bears no liability for damage caused by inappropriate use or application.



Les opérations d'installation et d'entretien doivent être effectuées exclusivement par des personnes qualifiées.

Dans le cas d'une remise en état, utiliser uniquement des composants d'origine.

Toutes modifications apportées au luminaire se feront sous la responsabilité exclusive de celui qui les effectue.

Le fabricant décline toute responsabilité résultant d'un mise en oeuvre inappropriée du produit.

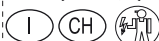


El montaje y mantenimiento lo efectuaran únicamente los técnicos especializados.

Para reparaciones han de emplearse solo piezas originales de recambio.

Reservado el derecho de modificación de dimensiones, pesos y características técnicas, sin previo aviso.

El fabricante no asume responsabilidad por modificaciones realizadas por terceros, ni por instalación incorrecta.

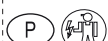


Montaggio / Manutenzione solo per mezzo di Personale specializzato.

Per Riparazione / Manutenzione impiegare solo Parti originali.

Il costruttore si riserva il diritto di apportare senza preavviso modifiche di peso, dimensioni e caratteristiche tecniche.

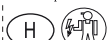
Il costruttore non è responsabile per danni derivanti da modifiche realizzate da terzi e da una installazione non corretta.



Montagem/Manutenção efectuada unicamente por pessoal técnico especializado.

Utilizar somente peças originais do fabricante.

O fabricante não se responsabiliza por danos resultantes da inadequada utilização dos materiais.



A szerelés / karbantartás csak szakszemélyzet végezheti
Üzembehelyezéssel / karbantartással csak eredeti alkatrészek használhatók.



* Τοποθέτηση / Συντήρηση μόνο από ηλεκτρολόγο
* Κατά την επισκευή / διατήρηση χρησιμοποιείτε γνήσια ανταλλακτικά μόνο



* Montage / service alleen door vakkundig personeel.
* Bij inbedrijfstellen / onderhoud alleen originele onderdelen gebruiken.



* Monteres kun av fagpersonell.

* Ved feilretting : Bruk kun originaldeler.



* Montering akötsel endast av fackfolk.

* Använd bara originaldelar vid igångsättning / underhall.



* при ремонте применять только те же самые части.

* Монтаж / обслуживание только специалистами.



* Montáž a údržba může být prováděna výhradně odbornou pracovní silou.

* Při údržbě nebo opravě musí být použity jen originální náhradní díly.



* Montaj ve Bakim sadece yetkili personel tarafindan yapılmalıdır.

* Bakimda sadece orjinal parçalar kullanılmalıdır.



* Montaż / konserwacja tylko przez fachowy personel.

* Dla naprawy / bieżącej eksploatacji stosować tylko oryginalne części zamienne.



* Montažo/vzdrževanje lahko izvrši le ustrezno usposobljena oseba.

* Pri popravilu/vzdrževalnih delih se lahko uporabljajo samo originalni deli.

* V kolikor se na svetilkah naknadno izvedejo spremembe, se za proizvajalca svetilke smatra tisti, ki je izvedel spremembo.

* Proizvajalec ne jamči za škodo, ki bi nastala zaradi nepravilne uporabe.

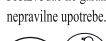


* Montažo/održavanje mora vršiti odgovarajuće osposobljena osoba.

* Pri popravku/održavanju koristiti samo originalne dijelove.

* Ukoliko se na svjetiljkama naknadno vrše promjene, za proizvođača svjetiljke se smatra taj koji je promjene izvršio.

* Proizvođač ne garantuje za štetu koja bi mogla nastati usled nepravilne upotrebe.



* Montažu/održavanje može da obavi samo stručno osposobljena osoba.

* Pri popravljivanju/održavanju upotrebljavati samo originalne delove.

* Ukoliko se na svetilkama naknadno urade izmene, za proizvođača svetilke će se smatrati onaj ko izmene izvrši.

* Proizvođač ne garantuje za štetu koja bi mogla nastati usled nepravilne upotrebe.

siteco

AN OSRAM BUSINESS

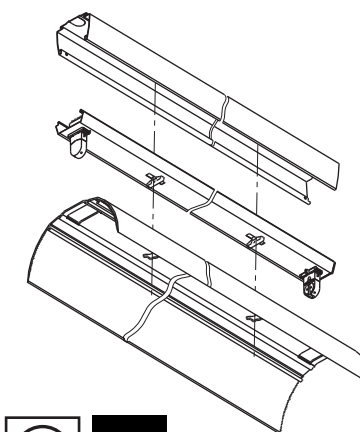
Siteco Beleuchtungstechnik GmbH
Georg-Simon-Ohm-Straße 50
83301 Traunreut, Germany
Phone: +49 8669 / 33-844
Fax: +49 8669 / 8653-2944
mail: technicalsupport@siteco.de
Internet: www.siteco.com

Montage- /
Betriebsanleitung
Mounting- /
Operating instruction

Modario

Lichtbandsystem
trunking system

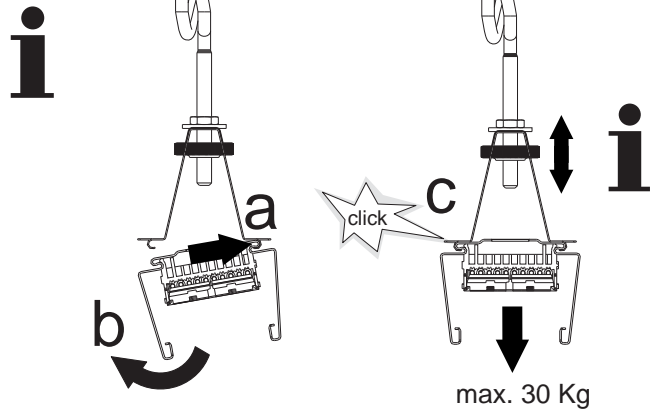
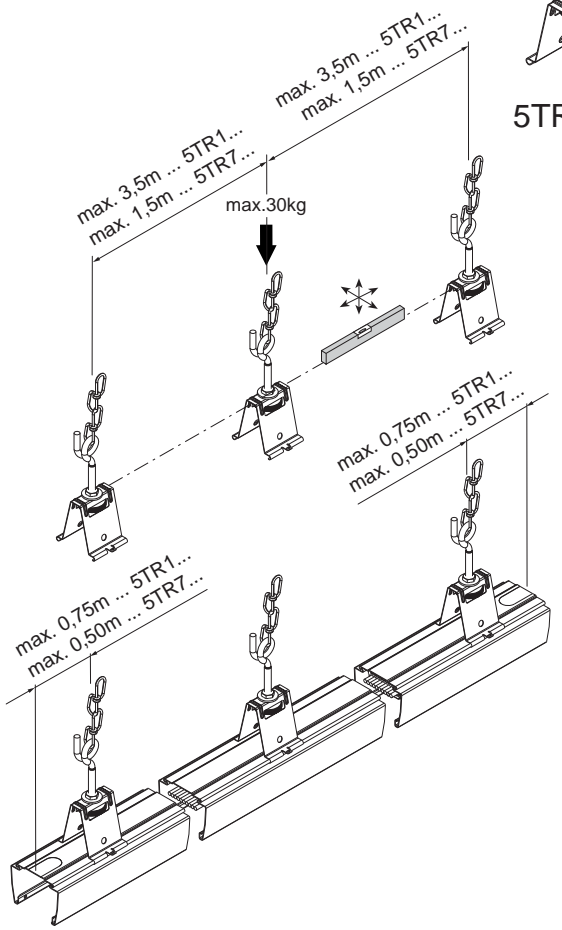
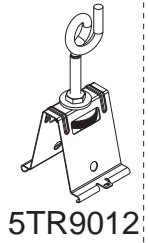
5TR...



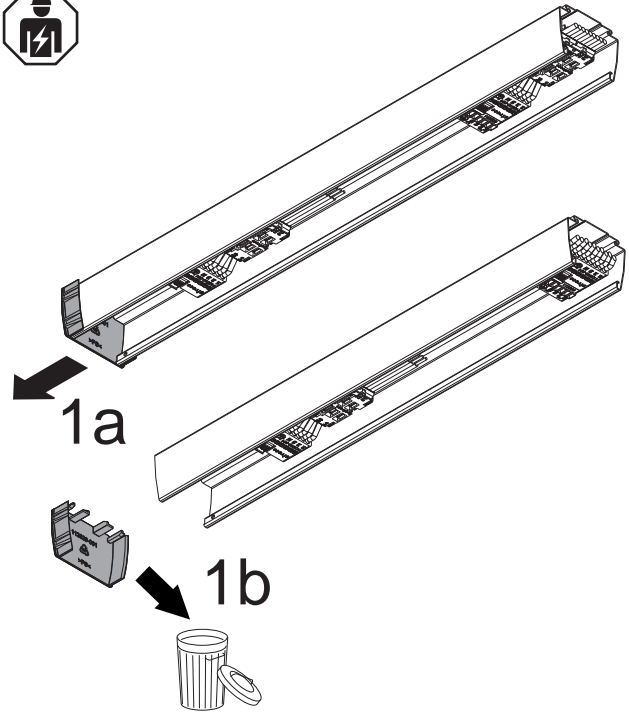
BestellNr./Order-number: 5MA11-112656
copyright Siteco
Änderungen vorbehalten
a/ PIE / 11.06.2015

Bitte aufbewahren!
Please keep for future reference!

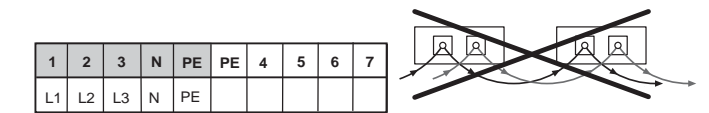
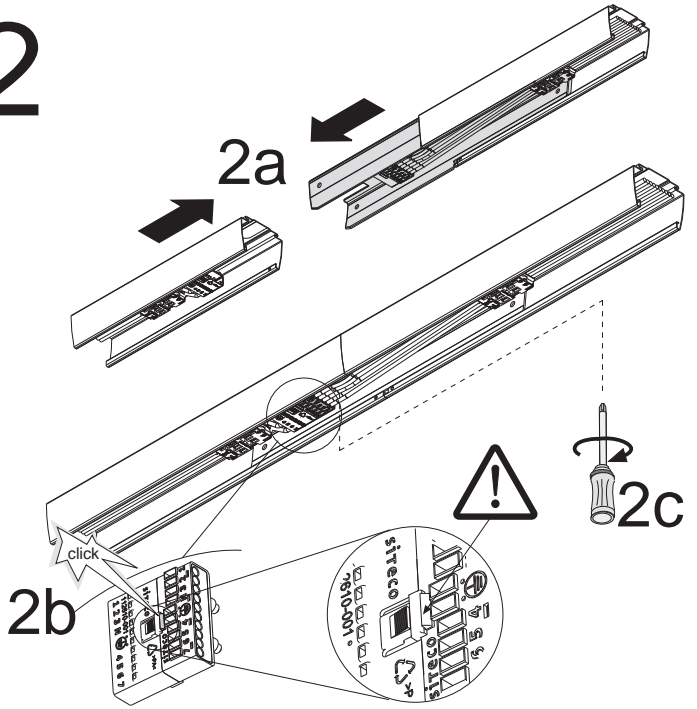
i 5TR7...



1

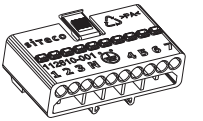


2



1	2	3	N	PE	PE	4	5	6	7
L1	L2	L3	N	PE					

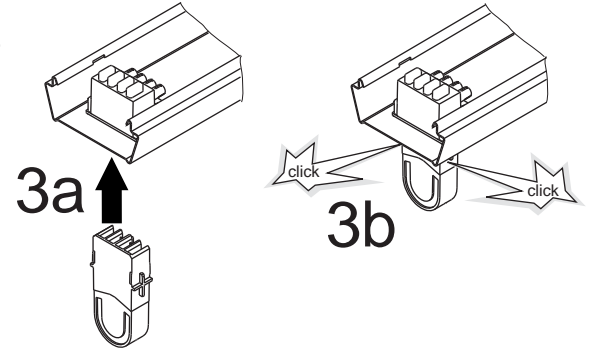
1	2	3	N	PE	PE	4	5	6	7			
L1	L2	L3	N	PE			-			+		
L1	L2	L3	N	PE				DA		DA		
L1	L2	L3	N	PE				D1		D2		
L1	L2	L3	N	PE			X			5TR3.37..1H		
L1	L2	L3	N	PE			N-		L+	5TR3.37..R 5TR3.37..		
L1	L2	L3	N	PE	PE	N'	L3'	L2'	L1'			
L1	L2	L3	N	PE	PE	N-	-	L+	+	5TR3.36..		
L1	L2	L3	N	PE	PE	N-	DA	L+	DA	5TR3.3D..R 5TR3.3D..		
L1	L2	L3	N	PE	PE	N-	D1	L+	D2	5TR3.3S..R		
L1	L2	L3	N	PE			-	X	+	5TR3.36..1H 5TR3.3D..1H		
L1	L2	L3	N	PE			N-	X	L+	5TR3.37...D31		
L1	L2	L3	N	PE	PE	R	DA	S	DA	Master		
L1	L2	L3	N	PE	PE	R				Slave		
L1	L2	L3	N	PE			DA		DA	Highbay-Adapter		
1	2	3	N	PE	PE	4	5	6	7	1	2	3
L1	L2	L3	N	PE	PE	N-	-	L+	+	L+	N-	
L1	L2	L3	N	PE	PE	N-	DA	L+	DA	L+	N-	
												Notnetz 2
												Notnetz 2



i

5LS91101EA
5TR90142
5TR9.13.2
5TR90.6

3



4

